

MAESTRO 5 AXIS CNC MACHINING CENTER

MAESTRO 5 EKSEN CNC İŞLEME MERKEZİ



Hiteco 2+2 Spindle Motor 7.5kW
with Ceramic Bearings 24.000rpm
Hiteco 2+2 Spindle Motor
7.5kW Seramik Rulmanlı 24.000 devir.

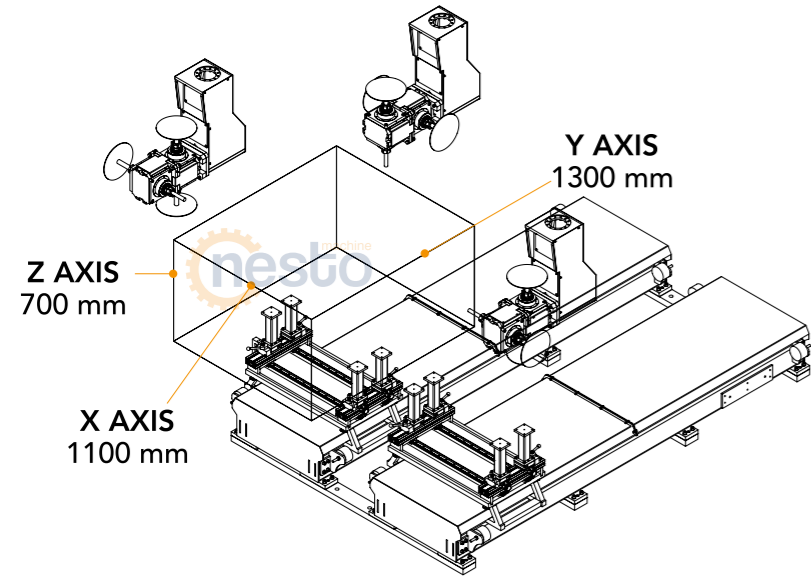
CONTROL UNIT Kontrol Ünitesi



REMOTE CONTROL
Uzaktan Bağlantı

ADVANCE REPORTING
Gelişmiş Raporlama

3D PREVIEW
3D Görüntüleme



-CAD CAM Program

We are providing a program which has specially designed.
Makinalarımızda kullanılmak üzere özel tasarlanmış Cad Cam programı

- ✓ Easy to program different kind of models.
Farklı modellerin kolay programlanabilmesi
- ✓ It show 3D simulation for the model which has been made with the program.
Çizilen modelin 3 boyutlu simülasyonu



OPTIMIZER

Thanks to the "OPTIMIZATION", you can process your parts in the fastest way and save time compared to ordinary operations.

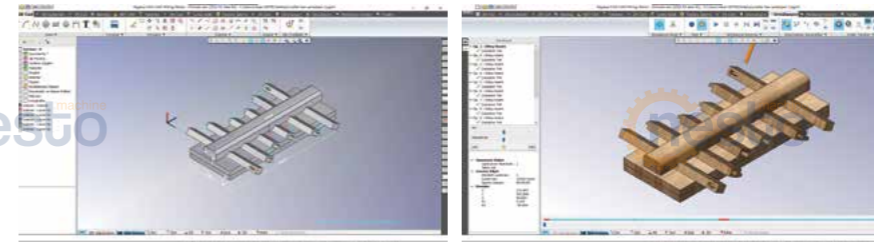
Parçalarınızı "OPTİMİZASYON" sayesinde en hızlı şekilde işleyebilir sıradan işlemlere nazaran zamandan tasarruf edebilirsiniz.

-SERVO MOTOR

All axis are driven by servo motors. It provides precise acceleration with the high speed.
Tüm eksenler servo motorlar tarafından sürülmektedir. Yüksek hız ile hassas ivmelenme sağlamaktadır.

-STRUCTURE of CHASSIS / Şasi Yapısı

Reinforced, Vibration-Free, Rigid and Monoblock Chassis
Güçlendirilmiş, Titreşimsiz, Rijit ve Monoblok Şasi



- ✓ Easy to transfer documents and different formats from the other programs.
Diğer formatlarda ki çizim ve dosyaların kolay aktarımı

