

VALIENTE CNC MACHINING CENTER

VALIENTE CNC İŞLEME MERKEZİ

20



VALIENTE FULL AUTOMATIC PRODUCTION LINE

Our machine can be offered to our customer with automatic loading, unloading and cleaning system as a production line.

Otomatik Yükleme, Boşaltma ve Temizleme Ünitelerinin eklenmesi ile birlikte entegre bir üretim hattı olarakta kullanıcıların hizmetine sunulmaktadır.



-PROCESSING (SPINDLE) MOTOR

İşleme (Spindle) Motoru

High quality spindle motor ensures best quality with high speed and precision for all applications.

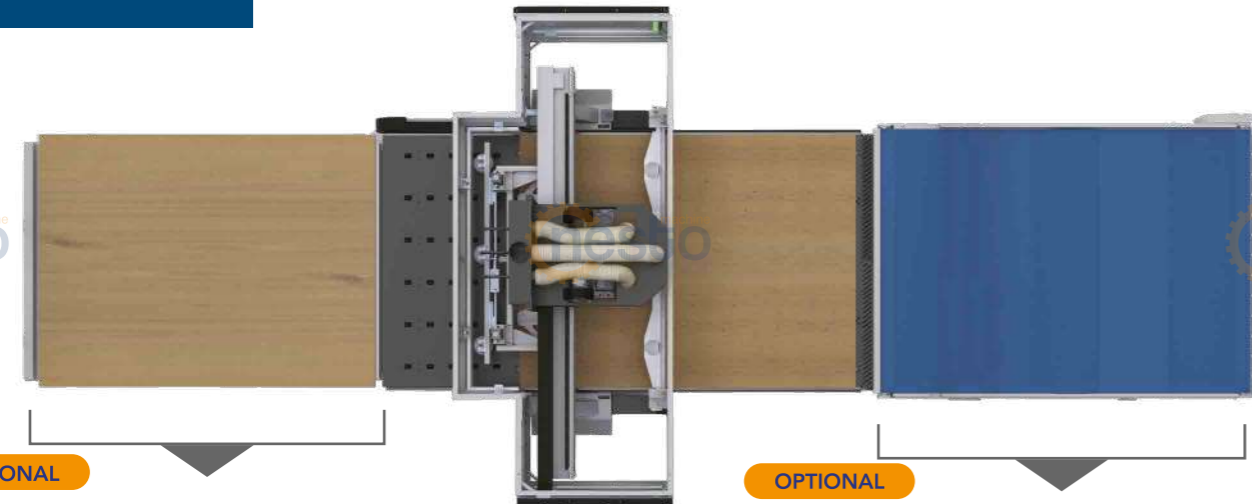
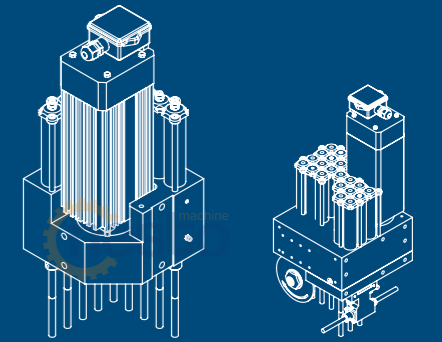
Yüksek kaliteli spindle motor sayesinde en iyi sonuçları hızlı ve hassas bir şekilde alabilirsiniz.

-OPTIONAL HIGH-PERFORMANCE BORING UNIT

Opsiyonel Delik Ünitesi

According to customer needs, different type of boring unit can be added.

Müşteri ihtiyaçları göz önünde bulundurularak farklı özelliklerde delik ünitesi eklenebilir.



OPTIONAL
Automatic Loading Lift
Otomatik Yükleme Asansörü

OPTIONAL
Unloading Conveyor
Boşaltma Konveyörü

-SERVO MOTOR

All axis are driven by servo motors. It provides precise acceleration with the high speed. Tüm eksenler servo motorlar tarafından sürülmektedir. Yüksek hız ile hassas ivmelenme sağlamaktadır.

-LINEAR GRUP

High quality and high precision rail and rack/pinion are used for the axis movements to be affected by vibration at least.

Eksen hareketlerinin en az titreşimden etkilenmesi için yüksek kalite ve yüksek hassasiyetli ray, araba ve kramiyer kullanılmaktadır.

-AUTOMATIC LUBRICATION SYSTEM

Otomatik Yağlama Ünitesi